

# CALIBRI PERF

## VMC Simple Flux autoréglable

**Prévient l'humidité en limitant les déperditions de chaleur**

Caisson de VMC Simple Flux Autoréglable pour logement de **2 à 7 pièces principales** équipé **d'une cuisine et jusqu'à 4 sanitaires**.

### AVANTAGES

- Certifié NF VMC
- Économie de chauffage; Clapet à seuil® (innovation brevetée)
- Facile à installer, piquages amovibles, « QUICK'AIR STOP® »

### CARACTÉRISTIQUES

**Caisson** : structure en matière plastique.

**Piquages** : 1 piquage de rejet Ø 160 mm, 1 piquage cuisine Ø 125 mm  
4 piquages sanitaires Ø 80 mm, amovibles, « QUICK'AIR STOP® » en biseau, auto-régulés, fermés et configurables 15 ou 30 m<sup>3</sup>/h

**Débits** extraits conformes à l'arrêté de mars 1982.

**Niveau de pression acoustique** à la bouche cuisine Lp (2 m) : **22 dB(A)**

**Turbine** à action à haut rendement et moteur basse consommation à commutation électronique monté sur roulement à billes.

**Classe énergétique** : B

**Alimentation** : Mono 230 V - 50 Hz - 2 vitesses

**Caractéristiques électriques** :

Boîtier de raccordement électrique avec prédécoupes pour gaines ICT (Ø16 et 20).

**Dimensions** hors tout L x h x P : 391 x 388 x 267 mm

**Poids** : 2,8 kg



**FACILE À INSTALLER**

**EN MOYENNE 80 €\* D'ÉCONOMIE DE CHAUFFAGE**

**CONTRÔLE ÉLECTRONIQUE D'HUMIDITÉ**



Le piquage cuisine est équipé d'un « clapet à seuil® » qui régule et optimise les débits, limitant les déperditions de chaleur et réduisant la facture de chauffage de 80€\* en moyenne. En petite vitesse le clapet reste en position droite, grâce à sa courbure profilée il se plie sous la pression lorsque la deuxième vitesse est actionnée.

### PERFORMANCES CERTIFIÉES NF-VMC

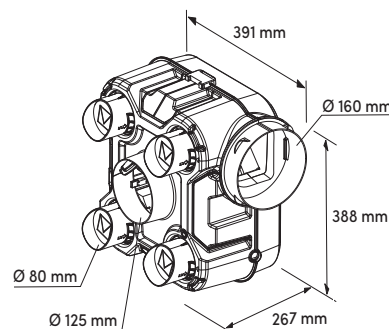
DOMAINE D'EMPLOI	jusqu'à 4 sanitaires (toute pièce équipée d'un point d'eau hors cuisine) avec au maximum 2 salles de bains ou douches	
PIÈCES DE SERVICE	PETITE VITESSE	GRANDE VITESSE
Cuisine	45 à 58 m <sup>3</sup> /h	> 135 m <sup>3</sup> /h
Sanitaires 15 m <sup>3</sup> /h	15 à 18 m <sup>3</sup> /h	15 à 21 m <sup>3</sup> /h
Sanitaires 30 m <sup>3</sup> /h	30 à 36 m <sup>3</sup> /h	30 à 42 m <sup>3</sup> /h

LOGEMENT T2 À T7	Consommation électrique	Niveau de Puissance acoustique Lw
Petite vitesse	19 W	≤ 37 dB(A) à la bouche cuisine
Grande vitesse universelle	33 W	-
Consommation élec. moyenne	19,2 W-Th-C	-

### 2 MODES DE FONCTIONNEMENT PAR CARTE ÉLECTRONIQUE

**Fonctionnement automatique** : La VMC est équipée de 2 sondes d'humidité (1 sur le piquage cuisine, 1 sur le piquage de la salle de bains principale). Dès que le taux d'humidité dépasse 75 % (taux fixé en usine) en cuisine ou en salle de bains, la VMC passe en grande vitesse. La VMC repasse en petite vitesse dès que l'humidité est évacuée.

**Fonctionnement manuel** : Le passage en grande vitesse peut être activé par un commutateur installé dans la cuisine. Après 30 minutes, la VMC repasse automatiquement en petite vitesse.



Désignation	Réf.	Gencod
Caisson CALIBRI PERF	911994	3127609119944
KIT VMC : 1 caisson CALIBRI PERF, 1 bouche cuisine Ø 125 mm, 2 bouches sanitaires Ø 80 mm, 1 bouton poussoir GV temporisée 30 mn et 2 cordelettes	911645	3325579116455



**IP X2**  
Indice de protection électrique du produit contre les chutes d'eau inclinées à 15°.



Conception et Fabrication  
**FRANÇAISES**



\* Base moyenne de consommation annuelle de chauffage : 1600 € (source quelleenergie.fr)  
1600 € x 5 % = 80 € par rapport à une VMC autoréglable classique.